

Przegląd i kontrola instalacji elektrycznych i instalacji (urządzeń) piorunochronnych w budynku

Obowiązek zapewnienia wymaganego stanu technicznego instalacji elektrycznych w budynku obciąża:

- dostawcę energii elektrycznej w zakresie układów pomiarowo-rozliczeniowych,
- właściciela lub zarządcę budynku w zakresie oprzewodowania, osprzętu, aparatury rozdzielczej i sterowniczej, urządzeń zabezpieczających oraz uziemienia,
- użytkownika lokalu w zakresie łączników instalacyjnych, gniazd wtyczkowych, bezpieczników topikowych, wyłączników nadprądowych, wyłączników ochronnych różnicowoprądowych oraz odbiorników energii elektrycznej, stanowiących wyposażenie lokalu.

Do obowiązków właściciela lub zarządcy budynku, w zakresie utrzymania stanu technicznego instalacji elektrycznych, należy:

- uczestnictwo w odbiorze technicznym instalacji po jej wykonaniu, rozbudowie, remoncie lub naprawie,
- uczestnictwo w kontroli okresowej, przy badaniu instalacji elektrycznych w zakresie stanu sprawności połączeń, osprzętu, zabezpieczeń i środków ochrony przeciwporażeniowej, rezystancji izolacji przewodów oraz uziemień instalacji i aparatów,
- sporządzanie planów kontroli okresowych, planów napraw i wymian, zamierzeń remontowych oraz zapewnienie pełnej realizacji tych planów,
- systematyczna kontrola jakości prac eksploatacyjnych (robót konserwacyjnych),
- zapewnienie realizacji zaleceń pokontrolnych, wydawanych przez upoważnione do kontroli organy nadzoru budowlanego,
- przeprowadzanie doraźnej kontroli stanu technicznego instalacji elektrycznych, w przypadku zaistnienia zagrożenia życia lub zdrowia użytkowników lokali, bezpieczeństwa mienia i środowiska,
- udział w pracach związanych z likwidacją skutków awarii i zakłóceń,
- prowadzenie dokumentacji eksploatacyjnych instalacji elektrycznych,
- bieżące działanie, zapewniające bezpieczeństwo użytkowania energii elektrycznej.

Do obowiązków użytkownika lokalu, w zakresie utrzymania stanu technicznego instalacji elektrycznych należy:

- udostępnianie lokalu dla wykonywania obowiązków obciążających właściciela lub zarządcę budynku,
- w przypadku stwierdzenia nieprawidłowości funkcjonowania instalacji elektrycznych, niezwłoczne powiadomienie właściciela lub zarządcy budynku o tym fakcie,

- utrzymywanie wymaganego stanu technicznego urządzeń elektrycznych w lokalu i przestrzeganie zasad bezpiecznego użytkowania energii elektrycznej,
- realizacja zaleceń pokontrolnych, określonych podczas oceny stanu technicznego instalacji elektrycznych obciążających użytkownika lokalu.

Obowiązek zapewnienia wymaganego stanu technicznego instalacji (urządzeń) piorunochronnych w budynku, zgodnie z wymaganiami Polskiej Normy PN/E-05003, PN-IEC 61024 oraz PN-IEC 61312, obciąża właściciela lub zarządcę budynku.

Obowiązkiem nałożonym na właściciela lub zarządcę budynku, wynikającym z ustawy Prawo Budowlane, jest użytkowanie budynku zgodnie z jego przeznaczeniem i wymaganiami ochrony środowiska oraz utrzymywanie go w należyтым stanie technicznym i estetycznym, a także poddawanie, w czasie jego użytkowania, okresowym kontrolom, polegającym na sprawdzeniu stanu sprawności technicznej i wartości użytkowej całego budynku, estetyki budynku oraz jego otoczenia.

Kontrole w zakresie dotyczącym instalacji elektrycznych i piorunochronnych powinny być przeprowadzane okresowo:

- co najmniej raz w roku, polegające na sprawdzeniu stanu technicznej sprawności instalacji narażonych na szkodliwe wpływy atmosferyczne lub niszczące działania czynników występujących podczas użytkowania budynku,
- co najmniej raz na 5 lat, polegające na badaniu instalacji elektrycznych i piorunochronnych, w zakresie stanu sprawności połączeń, osprzętu, zabezpieczeń i środków ochrony przeciwporażeniowej, rezystancji izolacji przewodów oraz uziemień instalacji i aparatów.

Kontrolę stanu technicznego instalacji elektrycznych i piorunochronnych powinny przeprowadzać osoby posiadające kwalifikacje wymagane przy wykonywaniu dozoru nad eksploatacją odpowiednich instalacji i urządzeń elektrycznych.

Każda instalacja elektryczna, podczas montażu i/lub po jej wykonaniu, po każdej rozbudowie, remoncie, naprawie lub modernizacji i przebudowie, a przed przekazaniem do eksploatacji oraz okresowo w czasie jej eksploatacji, powinna być poddana sprawdzeniom, czyli oględzinom, pomiarom i próbom. Zakres sprawdzeń odbiorczych i okresowych instalacji elektrycznych niskiego napięcia został określony w Polskiej Normie PN-HD 60364-6:2008

I. Sprawdzanie odbiorcze

1. Oględziny

Oględziny należy wykonać przed przystąpieniem do pomiarów i prób, zwykle przed włączeniem zasilania instalacji. W zależności od potrzeb należy sprawdzić co najmniej:

- sposób ochrony przed porażeniem prądem elektrycznym,
- występowanie przegród ogniowych i innych środków zapobiegających rozprzestrzenianiu się ognia oraz ochrony przed skutkami działania ciepła,
- dobór przewodów z uwagi na obciążalność prądową i spadek napięcia,
- dobór i nastawienie urządzeń zabezpieczających i sygnalizacyjnych,
- występowanie i prawidłowe umieszczenie właściwych urządzeń do odłączania izolacyjnego i łączenia,

- dobór urządzeń i środków ochrony, właściwych ze względu na wpływy zewnętrzne,
- prawidłowe oznaczenie przewodów neutralnych i ochronnych,
- przyłączenie łączników jednobiegunowych do przewodów fazowych,
- występowanie schematów, napisów ostrzegawczych lub innych podobnych informacji,
- oznaczenie obwodów, urządzeń zabezpieczających przed prądem przetężeniowym, łączników, zacisków itp.,
- poprawność połączeń przewodów,
- występowanie i ciągłość przewodów ochronnych, w tym przewodów głównych i dodatkowych połączeń wyrównawczych ochronnych,
- dostępność urządzeń, umożliwiającą wygodną obsługę, identyfikację i konserwację.

W zależności od potrzeb należy przeprowadzić, w miarę możliwości w następującej kolejności, wymienione niżej pomiary i próby.

2. Pomiary i próby

2.1. Próba ciągłość elektrycznej przewodów

Należy wykonać próbę ciągłości elektrycznej:

- przewodów ochronnych, w tym przewodów głównych i dodatkowych połączeń wyrównawczych ochronnych,
- przewodów czynnych, występujących w obwodach odbiorczych ukształtowanych w formie pierścienia przyłączonego do jednego punktu obwodu zasilającego.

Próbie ciągłości przewodów należy wykonać metodą techniczną lub miernikiem rezystancji.

Zaleca się wykonywanie próby przy użyciu źródła prądu stałego lub przemiennego o napięciu od 4 V do 24 V w stanie bezobciążeniowym i prądem co najmniej 0,2 A.

W przypadkach budzących wątpliwość co do skuteczności dodatkowych połączeń wyrównawczych ochronnych, należy sprawdzić, czy rezystancja R między równocześnie osiągalnymi częściami przewodzącymi dostępnymi i częściami przewodzącymi obcymi spełnia następujący warunek:

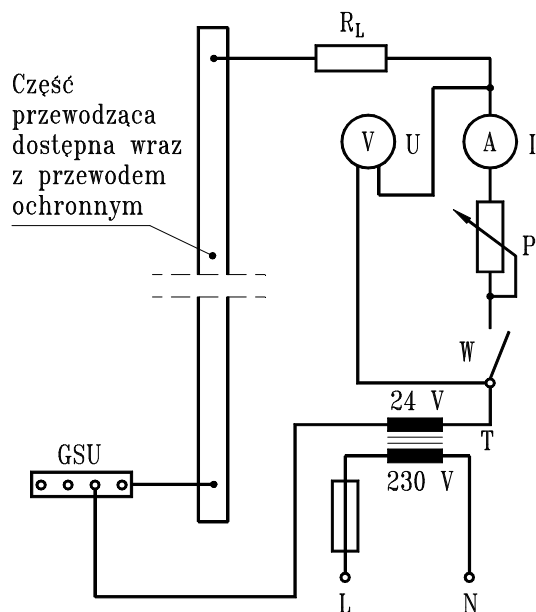
$$R \leq \frac{U_L}{I_a}$$

gdzie:

U_L — napięcie dotykowe dopuszczalne długotrwale,

I_a — prąd powodujący samoczynne zadziałanie urządzenia zabezpieczającego w wymaganym czasie.

Układ do próby ciągłości elektrycznej przewodów i pomiaru rezystancji przewodów przedstawiony jest na rysunku nr 1.



$$R = \frac{U_1 - U_2}{I} - R_L$$

Oznaczenia: U_1 - napięcie w stanie bezprądowym; U_2 - napięcie pod obciążeniem; I - prąd obciążenia; R_L - rezystancja przewodów pomiarowych; T - transformator zasilający 150 VA; P - potencjometr regulacyjny; GSU – główna szyna uziemiająca; W - wyłącznik

Rys. 1. Układ do próby ciągłości elektrycznej przewodów i pomiaru rezystancji przewodów

2.2. Pomiar rezystancji izolacji instalacji elektrycznej

Podstawowym badaniem ochrony podstawowej jest pomiar rezystancji izolacji instalacji elektrycznej.

Pomiar należy wykonywać, po wyłączeniu zasilania i odłączeniu odbiorników, miernikiem na prąd stały przy obciążeniu prądem 1 mA.

Rezystancję izolacji należy mierzyć między przewodami czynnymi a przewodem ochronnym, przyłączonym do układu uziemiającego. Do celów tego pomiaru przewody czynne można połączyć razem.

W pomieszczeniach, w których występuje zagrożenie pożarowe, pomiar rezystancji izolacji powinien być wykonany między przewodami czynnymi. W takim przypadku rezystancję izolacji należy mierzyć:

- między kolejnymi parami przewodów czynnych,
- między każdym przewodem czynnym a ziemią.

Przewody ochronne PE i ochronno-neutralne PEN mogą służyć jako połączenie z ziemią.

W przypadku gdy istnieje prawdopodobieństwo, że ograniczniki przepięć lub inne urządzenia mogą mieć wpływ na pomiar lub mogą się uszkodzić, takie urządzenia należy odłączyć przed wykonaniem pomiaru rezystancji izolacji. Jeżeli odłączenie takich urządzeń jest niemożliwe, wówczas napięcie pomiarowe dotyczące danego obwodu może być obniżone do 250 V d.c., natomiast rezystancja izolacji powinna mieć wartość co najmniej 1 MΩ.

Minimalne wartości rezystancji izolacji i wymagane napięcia pomiarowe podane są w tabelicy nr 1.

Tablica 1. Minimalne wartości rezystancji izolacji i wymagane napięcia pomiarowe

Napięcie nominalne obwodu	Napięcie pomiarowe prądu stałego d.c.	Wymagana rezystancja izolacji
V	V	MΩ
SELV i PELV	250	≥ 0,5
do 500 V włącznie, w tym FELV	500	≥ 1,0
powyżej 500 V	1000	≥ 1,0

2.3. Sprawdzenie ochrony za pomocą SELV, PELV, separacji elektrycznej lub nieziemionych połączeń wyrównawczych miejscowych

W przypadku ochrony za pomocą bardzo niskiego napięcia SELV, separację części czynnych obwodu SELV od części czynnych innych obwodów i od ziemi należy sprawdzić, mierząc rezystancję izolacji. Zmierzone wartości rezystancji powinny być zgodne z wartościami podanymi w tabelicy nr 1.

W przypadku ochrony za pomocą bardzo niskiego napięcia PELV, separację części czynnych obwodu PELV od części czynnych innych obwodów należy sprawdzić, mierząc rezystancję izolacji. Zmierzone wartości rezystancji powinny być zgodne z wartościami podanymi w tabelicy nr 1.

W przypadku ochrony za pomocą separacji elektrycznej, separację części czynnych jednego obwodu od części czynnych innych obwodów i od ziemi należy sprawdzić, mierząc rezystancję izolacji. Zmierzone wartości rezystancji powinny być zgodne z wartościami podanymi w tabelicy nr 1.

W przypadku ochrony za pomocą nieziemionych połączeń wyrównawczych miejscowych, należy mierzyć rezystancję izolacji między nieziemionymi przewodami ochronnymi a ziemią. Zmierzone wartości rezystancji powinny być zgodne z wartościami podanymi w tabelicy nr 1.

2.4. Pomiar rezystancji/impedancji izolacji podłóg i ścian

Ochrona przy uszkodzeniu przez zastosowanie izolowania stanowiska wymaga przeprowadzenia pomiarów rezystancji/impedancji izolacyjnych podłóg i ścian.

Rezystancja/impedancja izolacyjnych podłóg i ścian w każdym punkcie pomiaru nie powinna być mniejsza niż:

- 50 kΩ, jeżeli nominalne napięcie instalacji nie przekracza 500 V, lub
- 100 kΩ, jeżeli nominalne napięcie instalacji przekracza 500 V.

Pomiar rezystancji/impedancji izolacyjnych podłóg i ścian wykonuje się przy nominalnym napięciu instalacji względem ziemi i przy nominalnej częstotliwości lub przy niższym napięciu (minimum 25 V) takiej samej częstotliwości, w powiązaniu z pomiarem rezystancji izolacji.

Pomiar należy wykonywać za pomocą:

- elektrody probierczej składającej się z metalowej płytki kwadratowej, o bokach 250 mm i zwilżonego, wchłaniającego wodę, kwadratowego kawałka papieru lub tkaniny, o bokach około 270 mm, z którego usunięto nadmiar wody. Tkaninę lub papier umieszcza się między metalową płytką a badaną powierzchnią. W czasie pomiaru do elektrody przykładana się siłę około 750 N - w przypadku podłóg oraz 250 N - w przypadku ścian.
- elektrody probierczej w postaci metalowego statywu trójnożnego, którego elementy, spoczywające na podłodze, tworzą wierzchołki trójkąta równobocznego. Każdy z podtrzymujących punktów jest wyposażony w elastyczną podstawę zapewniającą, po obciążeniu, dokładny styk z badaną powierzchnią o powierzchni około 900 mm², przedstawiający rezystancję mniejszą niż 5 kΩ. Przed pomiarami badaną powierzchnię czyści się przy użyciu płynu czyszczącego. W przypadku wykonywania pomiarów podłóg do trójnożnego przykładana się siłę 750 N, a przypadku ścian 250 N.

Rezystancję/impedancję należy mierzyć między elektrodą probierczą a ziemią.

Należy wykonać co najmniej trzy pomiary w tym samym pomieszczeniu, w tym jeden w odległości około 1 m od znajdującej się w tym pomieszczeniu dostępnej części przewodzącej obcej. Pozostałe dwa pomiary należy wykonać dla większych odległości.

2.5. Sprawdzenie skuteczności ochrony przy uszkodzeniu za pomocą samoczynnego wyłączenia zasilania

2.5.1. Układ sieci TN

Sprawdzenie skuteczności ochrony przy uszkodzeniu za pomocą samoczynnego wyłączenia zasilania w układzie sieci TN polega na sprawdzeniu czy spełniony jest warunek:

$$Z_s \cdot I_a \leq U_0$$

gdzie:

- Z_s — impedancja pętli zwarciowej, obejmującej źródło zasilania, przewód liniowy do miejsca zwarcia i przewód ochronny od miejsca zwarcia do źródła zasilania,
- I_a — prąd powodujący samoczynne zadziałanie urządzenia zabezpieczającego w wymaganym czasie,
- U_0 — nominalne napięcie przewodu liniowego względem ziemi.

Przeprowadza się pomiar impedancji pętli zwarciowej.

Określa się prąd I_a na podstawie charakterystyk czasowo-prądowych urządzeń zabezpieczających dla wymaganych czasów wyłączenia (na przykład 0,2; 0,4; 5 s przy $U_0 = 230$ V) lub znamionowego prądu różnicowego przy zastosowaniu urządzeń ochronnych różnicowoprądowych, poprzez oględziny zabezpieczeń nadprądowych lub oględziny i sprawdzenie działania urządzeń ochronnych różnicowoprądowych według punktu nr 2.7.

Pomiar impedancji pętli zwarciowej należy wykonać przy tej samej częstotliwości jak częstotliwość znamionowa obwodu. Przykładową metodę pomiaru impedancji pętli zwarciowej przedstawiono na rysunku nr 2.

Przed wykonaniem pomiaru impedancji pętli zwarciowej należy przeprowadzić próbę ciągłości elektrycznej przewodów ochronnych według punktu nr 2.1.

Jeżeli do samoczynnego wyłączenia zasilania zastosowano urządzenia ochronne różnicowoprądowe o prądzie $I_{\Delta n} \leq 500$ mA, to zwykle pomiar impedancji pętli zwarciowej nie jest konieczny.

Jeżeli są dostępne obliczenia impedancji pętli zwarciowej lub rezystancji przewodów ochronnych, a sposób wykonania instalacji umożliwia sprawdzenie długości i przekroju przewodów, wystarczającą jest próba ciągłości elektrycznej przewodów według punktu nr 2.1.

Pomiar impedancji pętli zwarciowej metodą spadku napięcia (według rysunku nr 2).

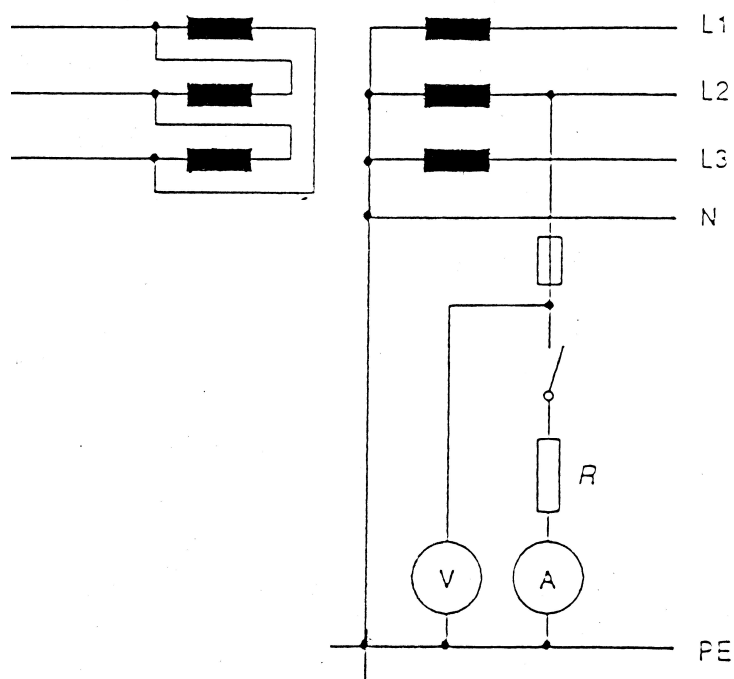
Napięcie sprawdzanego obwodu należy zmierzyć załączając lub wyłączając obciążenie o regulowanej rezystancji R.

Impedancję pętli zwarciowej oblicza się według wzoru:

$$Z_s = \frac{U_1 - U_2}{I_R}$$

gdzie:

- Z_s — impedancja pętli zwarciowej,
- U_1 — napięcie zmierzone z wyłączoną rezystancją obciążenia,
- U_2 — napięcie zmierzone z włączoną rezystancją obciążenia,
- I_R — prąd płynący przez rezystancję obciążenia.



Rys. 2. Pomiar impedancji pętli zwarciowej metodą spadku napięcia

2.5.2. Układ sieci TT

Sprawdzenie skuteczności ochrony przy uszkodzeniu za pomocą samoczynnego wyłączenia zasilania w układzie sieci TT, **jeżeli wyłączenie zasilania realizowane jest przez urządzenie ochronne różnicowoprądowe**, polega na sprawdzeniu czy spełniony jest warunek:

$$R_A \cdot I_{\Delta n} \leq U_L$$

gdzie:

R_A — całkowita rezystancja uziomu i przewodu ochronnego łączącego części przewodzące dostępne z uziomem,

$I_{\Delta n}$ — znamionowy prąd różnicowy,

U_L — napięcie dotykowe dopuszczalne długotrwale.

W warunkach środowiskowych normalnych wartość U_L wynosi 50 V dla prądu przemiennego i 120 V dla prądu stałego. W warunkach środowiskowych o zwiększonym zagrożeniu wartość U_L wynosi 25 V i 12 V dla prądu przemiennego oraz 60V i 30V dla prądu stałego.

Przeprowadza się pomiar rezystancji uziomu i przewodu ochronnego łączącego części przewodzące dostępne z uziomem według punktu nr 2.6.

Określa się znamionowy prąd różnicowy zastosowanego urządzenia ochronnego różnicowoprądowego, poprzez oględziny i sprawdzenie działania urządzenia ochronnego różnicowoprądowego według punktu nr 2.7.

Jeżeli wyłączenie zasilania realizowane jest przez urządzenia zabezpieczające przed przetężeniami (zabezpieczenia nadprądowe) sprawdzenie skuteczności ochrony przy uszkodzeniu polega na sprawdzeniu czy spełniony jest warunek:

$$Z_s \cdot I_a \leq U_o$$

gdzie:

Z_s — impedancja pętli zwarciowej obejmującej źródło zasilania, przewód liniowy do miejsca zwarcia, przewód ochronny części przewodzących dostępnych, przewód uziemiający, uziom instalacji oraz uziom źródła zasilania,

I_a — prąd powodujący samoczynne zadziałanie urządzenia zabezpieczającego w wymaganym czasie,

U_o — nominalne napięcie przewodu liniowego względem ziemi.

Przeprowadza się pomiar impedancji pętli zwarciowej według punktu nr 2.5.1.

Określa się prąd I_a na podstawie charakterystyk czasowo-prądowych urządzeń zabezpieczających dla wymaganych czasów wyłączenia (na przykład 0,2; 1 s przy $U_o = 230$ V) poprzez oględziny zabezpieczeń nadprądowych.

2.5.3. Układ sieci IT

Przy pojedynczym zwarcu z ziemią w układzie sieci IT prąd uszkodzeniowy jest mały i samoczynne wyłączenie zasilania nie jest bezwzględnie wymagane pod warunkiem, że spełnione jest następujące wymaganie:

$$R_A \cdot I_d \leq U_L$$

gdzie:

- R_A** — całkowita rezystancja uziomu i przewodu ochronnego łączącego części przewodzące dostępne z uziomem,
- I_d** — prąd uszkodzeniowy pojedynczego zwarcia z ziemią o pomijalnej impedancji między przewodem liniowym i częścią przewodzącą dostępną. Przy wyznaczaniu wartości prądu I_d należy uwzględnić prądy upływowe oraz całkowitą impedancję uziemienia instalacji elektrycznej,
- U_L** — napięcie dotykowe dopuszczalne długotrwale.

W warunkach środowiskowych normalnych wartość U_L wynosi 50 V dla prądu przemiennego i 120 V dla prądu stałego. W warunkach środowiskowych o zwiększonym zagrożeniu wartość U_L wynosi 25 V i 12 V dla prądu przemiennego oraz 60V i 30V dla prądu stałego.

Wartość prądu I_d powinna być podana w dokumentacji technicznej lub przeprowadza się obliczenia albo pomiar prądu I_d.

Pomiar jest wykonywany tylko wówczas, gdy nie ma podanej wartości prądu I_d w dokumentacji technicznej lub przeprowadzenie obliczeń jest niemożliwe z powodu braku wszystkich parametrów.

W przypadkach, w których układ sieci IT jest użyty z uwagi na ciągłość zasilania, należy zastosować urządzenie monitorujące stan izolacji w celu ujawnienia pojedynczego zwarcia z ziemią. Urządzenie to powinno uruchomić sygnalizację akustyczną i/lub wizualną podtrzymywaną przez cały czas trwania zwarcia. Jeżeli zastosowano obie sygnalizacje, akustyczną i wizualną, to sygnalizacja akustyczna może ulegać kasowaniu.

Zaleca się, aby pojedyncze zwarcie z ziemią było eliminowane w możliwie krótkim czasie.

Przy podwójnym zwarcu z ziemią w układzie sieci IT muszą być spełnione następujące warunki samoczynnego wyłączenia zasilania:

- a) Jeżeli części przewodzące dostępne są połączone przewodem ochronnym i wspólnie uziemione przez ten sam układ uziemiający, warunki stają się podobne jak dla układu sieci TN i powinny być w sposób następujący spełnione:

$$2 \cdot I_a \cdot Z_s \leq U$$

dla układu IT bez przewodu neutralnego

$$2 \cdot I_a \cdot Z'_s \leq U_o \quad \text{dla układu IT z przewodem neutralnym}$$

gdzie:

- I_a — prąd powodujący samoczynne zadziałanie urządzenia zabezpieczającego w wymaganym czasie jak dla układu TN,
- Z_s — impedancja pętli zwarciowej obejmującej przewód liniowy i przewód ochronny obwodu,
- Z'_s — impedancja pętli zwarciowej obejmującej przewód neutralny i przewód ochronny obwodu.
- U_o — nominalne napięcie przewodu liniowego względem przewodu neutralnego.
- U — nominalne napięcie między przewodami liniowymi

Sprawdzenie skuteczności ochrony dla tych przypadków wykonuje się tak jak w układzie sieci TN według punktu nr 2.5.1.

Podczas pomiaru impedancji pętli zwarciowej, konieczne jest wykonanie połączenia o pomijalnej impedancji między punktem neutralnym układu sieci IT a przewodem ochronnym.

b) Jeżeli części przewodzące dostępne są uziemione grupowo lub indywidualnie, warunki stają się podobne jak dla układu sieci TT i powinny być w sposób następujący spełnione:

$$R_A \cdot I_a \leq U_L$$

gdzie:

- R_A — całkowita rezystancja uziomu i przewodu ochronnego łączącego części przewodzące dostępne z uziomem,
- I_a — prąd powodujący samoczynne zadziałanie urządzenia zabezpieczającego w wymaganym czasie jak dla układu TT,
- U_L — napięcie dotykowe dopuszczalne długotrwale.

Sprawdzenie skuteczności ochrony dla tych przypadków wykonuje się tak jak w układzie sieci TT według punktu nr 2.5.2.

2.6. Pomiar rezystancji uziomu

Pomiar rezystancji uziomu wykonuje się przy użyciu prądu przemiennego. Jako przykład przedstawiono na rysunku nr 3 układ do pomiaru rezystancji uziomu metodą techniczną.

Prąd przemienny o stałej wartości przepływa między uziomem T i pierwszym uziomem pomocniczym T₁, który jest umieszczony w takiej odległości od uziomu T, że oba uziomy nie oddziałują na siebie.

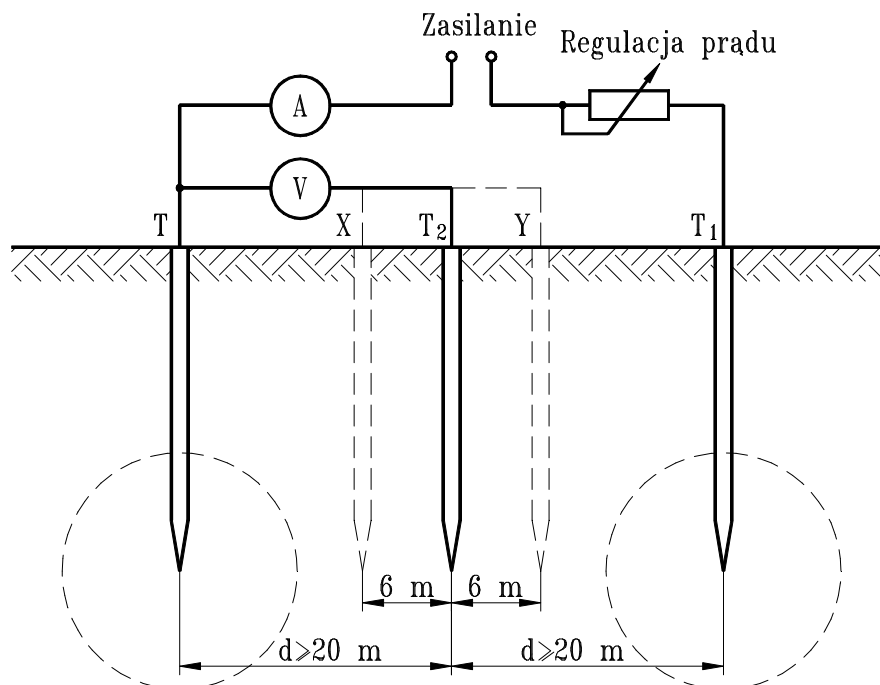
Drugi uziom pomocniczy T_2 , którym może być metalowy pręt zagłębiony w gruncie, jest umieszczony w połowie odległości między T a T_1 .

Mierzony jest spadek napięcia między T a T_2 . Rezystancja uziomu jest stąd równa napięciu między T a T_2 podzielonemu przez prąd przepływający między T a T_1 .

Aby sprawdzić, że rezystancja uziomu jest wartością prawidłową należy wykonać dwa dalsze pomiary z przesuniętym drugim uziomem pomocniczym T_2 , raz o 6 m w kierunku do uziomu T , a drugi raz odpowiednio o 6 m do uziomu T_1 .

Jeżeli rezultaty tych trzech pomiarów są do siebie zbliżone, w granicach dokładności technicznej, to średnią z tych trzech pomiarów przyjmuje się jako rezystancję uziomu T .

Jeżeli nie ma takiej zgodności, pomiary należy powtórzyć przy powiększeniu odległości między T a T_1 .



Oznaczenia: T – uziom badany, odłączony od wszystkich innych źródeł zasilania; T_1 - uziom pomocniczy; T_2 - drugi uziom pomocniczy; X - zmieniona pozycja T_2 do sprawdzenia pomiaru; Y - następna zmieniona pozycja do dalszego sprawdzenia pomiaru; d - odległość zapewniająca wzajemne nieoddziaływanie uziomów

Rys. 3. Układ do pomiaru rezystancji uziomu metodą techniczną

Jeżeli lokalizacja instalacji elektrycznej jest taka, że w praktyce wykonanie dwóch uziomów pomocniczych jest niemożliwe, należy wykonać pomiar rezystancji pętli uzimienia z użyciem zacisków prądowych.

Ta metoda pomiarowa ma zastosowanie do istniejących pętli uzimienia w obrębie kratowego układu uzimającego.

Pierwszy zacisk wprowadza napięcie pomiarowe U do pętli, drugi zacisk mierzy prąd I w pętli. Rezystancję pętli można obliczyć, dzieląc napięcie U przez prąd I .

Każdy zacisk może być indywidualnie przyłączony do miernika lub zespolony w jeden

specjalny zacisk.

Tę metodę stosuje się bezpośrednio do układów sieci TN oraz w uziemieniach kratowych układów sieci TT.

W układach sieci TT, w których dostępne jest tylko nieznanne połączenie z ziemią, pętla podczas pomiaru może być zamknięta krótkotrwałym połączeniem między uziomem a przewodem neutralnym.

2.7. Sprawdzenie działania urządzeń ochronnych różnicowoprądowych

Skuteczność samoczynnego wyłączenia zasilania za pomocą urządzeń ochronnych różnicowoprądowych należy sprawdzić przeprowadzając próbę działania urządzenia za pomocą przycisku „TEST”, a następnie mierząc prąd I_{Δ} , przy którym urządzenie ochronne różnicowoprądowe zadziała. Prąd ten nie powinien być większy od znamionowego prądu różnicowego $I_{\Delta n}$.

Zaleca się sprawdzenie wymaganych czasów zadziałania urządzeń ochronnych różnicowoprądowych. Jednak wymagania dotyczące tych czasów należy sprawdzić w przypadku:

- ponownie użytych urządzeń ochronnych różnicowoprądowych,
- rozbudowy lub zmiany istniejącej instalacji, w której istniejące urządzenia ochronne różnicowoprądowe mają być ponownie użyte.

Sprawdzenie wymaganych czasów zadziałania urządzeń ochronnych różnicowoprądowych powinno być wykonane przy prądzie różnicowym I_{Δ} równym $5 \times I_{\Delta n}$.

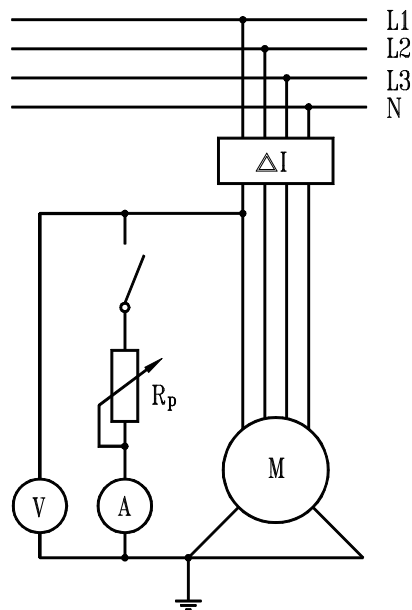
Przykładowe schematy dla podstawowych metod sprawdzania działania urządzeń ochronnych różnicowoprądowych przedstawiono na rysunkach nr 4, 5 i 6.

Metoda 1. Na rysunku nr 4 przedstawiony jest schemat układu, w którym regulowana rezystancja włączana jest między przewód liniowy od strony odbioru, za urządzeniem ochronnym, a część przewodzącą dostępną. Prąd zwiększany jest przez obniżanie wartości regulowanej rezystancji R_p .

Prąd I_{Δ} , przy którym urządzenie ochronne różnicowoprądowe zadziała, nie powinien być większy od znamionowego prądu różnicowego $I_{\Delta n}$.

Metoda ta może być stosowana dla układów sieci TN-S; TT oraz IT.

W układzie IT, podczas przeprowadzania próby, w celu uzyskania zadziałania urządzenia ochronnego różnicowoprądowego, może być potrzebne połączenie określonego punktu sieci bezpośrednio z ziemią.



Rys. 4. Sprawdzenie działania urządzenia ochronnego różnicowoprądowego metodą 1

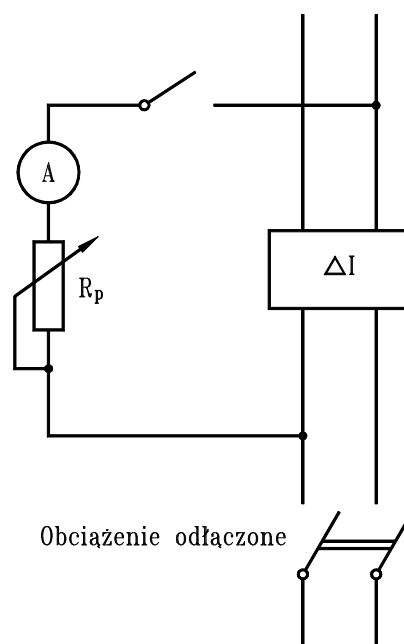
Metoda 2. Na rysunku nr 5 przedstawiony jest schemat układu, w którym regulowana rezystancja włączana jest między przewód czynny od strony zasilania urządzenia ochronnego a inny przewód czynny po stronie odbioru.

Prąd zwiększany jest przez obniżanie wartości regulowanej rezystancji R_p .

Prąd I_{Δ} , przy którym urządzenie ochronne różnicowoprądowe zadziała, nie powinien być większy od znamionowego prądu różnicowego $I_{\Delta n}$.

Podczas przeprowadzania sprawdzania urządzenia ochronnego powinno być odłączone obciążenie układu.

Metoda ta może być stosowana dla układów sieci TN-S; TT oraz IT.



Rys. 5. Sprawdzenie działania urządzenia ochronnego różnicowoprądowego metodą 2

Metoda 3. Na rysunku nr 6 przedstawiony jest schemat układu, w którym stosowana jest elektroda pomocnicza. Prąd zwiększany jest przez obniżanie wartości regulowanej rezystancji R_p .

W czasie sprawdzania mierzone jest napięcie U między częścią przewodzącą dostępną a niezależną elektrodą pomocniczą. Mierzony jest również prąd I_{Δ} , który nie powinien być większy od znamionowego prądu różnicowego $I_{\Delta n}$.

Powinien być spełniony następujący warunek:

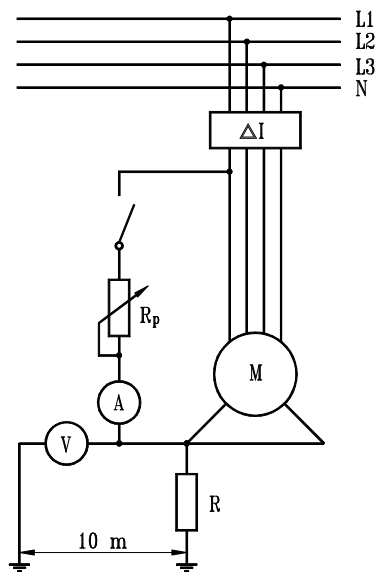
$$U \leq U_L \cdot \frac{I_{\Delta}}{I_{\Delta n}}$$

gdzie:

U_L — napięcie dotykowe dopuszczalne długotrwale.

Metoda ta może być stosowana dla układów sieci TN-S; TT oraz IT tylko wówczas, gdy lokalizacja pozwala na zastosowanie elektrody pomocniczej.

W układzie IT, podczas przeprowadzania próby, w celu uzyskania zadziałania urządzenia ochronnego różnicowoprądowego, może być potrzebne połączenie określonego punktu sieci bezpośrednio z ziemią.



Rys. 6. Sprawdzenie działania urządzenia ochronnego różnicowoprądowego metodą 3

II. Sprawdzanie okresowe

Sprawdzanie okresowe, obejmuje przeprowadzenie oględzin instalacji elektrycznej według punktu nr 1 (bez jej demontażu lub z częściowym jej demontażem), a następnie uzupełnione właściwymi pomiarami i próbami według punktu nr 2.

Sprawdzanie okresowe instalacji elektrycznej wykonuje się w celu stwierdzenia, że zapewnione jest:

- bezpieczeństwo osób i zwierząt domowych przed skutkami porażenia elektrycznego i oparzenia,

- b) ochrona mienia przed uszkodzeniem spowodowanym pożarem lub ciepłem powstałym na skutek uszkodzenia instalacji,
- c) przekonanie, że instalacja nie jest uszkodzona lub obniżone jej właściwości nie pogarszają bezpieczeństwa,
- d) identyfikacja wad instalacji i odchyłeń od wymagań normy, które mogą spowodować niebezpieczeństwo.

Każde sprawdzenie odbiorcze lub okresowe instalacji elektrycznych powinno być zakończone protokołem z przeprowadzonych sprawdzeń (ogłędzin, pomiarów i prób).

Protokół z pomiarów i prób powinien zawierać:

- nazwę firmy wykonującej pomiary i numer protokołu,
- nazwę, miejsce zainstalowania oraz dane znamionowe badanych instalacji, obwodów, urządzeń i aparatów,
- rodzaj pomiarów i prób,
- nazwisko osoby wykonującej pomiary i próby,
- datę wykonania pomiarów i prób,
- spis użytych przyrządów i ich numery,
- szkice rozmieszczenia badanych instalacji, obwodów, urządzeń i aparatów,
- tabelaryczne zestawienie wyników pomiarów i prób oraz ich ocenę,
- dane o warunkach przeprowadzenia pomiarów i prób (szczególnie ważne przy pomiarach uziemień),
- wnioski i zalecenia wynikające z pomiarów i prób.

III. Wzory protokółów z przeprowadzonych sprawdzeń instalacji elektrycznych

PROTOKÓŁ
SPRAWDZEŃ ODBIORCZYCH/OKRESOWYCH INSTALACJI
ELEKTRYCZNYCH

1. OBIEKT BADANY (nazwa, adres)

.....
.....

2. CZŁONKOWIE KOMISJI (imię, nazwisko, stanowisko)

1.
2.
3.
4.
5.

3. SPRAWDZENIE ODBIORCZE/OKRESOWE WYKONANO W OKRESIE od do

4. OCENA SPRAWDZEŃ ODBIORCZYCH/OKRESOWYCH:

4.1. Oględziny według tablicy I – ogólny wynik: DODATNI/UJEMNY

4.2. Pomiary i próby według tablicy II – ogólny wynik: DODATNI/UJEMNY

4.3. Sprawdzenia odbiorcze/okresowe – ogólny wynik: DODATNI/UJEMNY

5. DECYZJA. Ponieważ ogólny wynik sprawdzeń odbiorczych/okresowych jest: DODATNI/UJEMNY, obiekt MOŻNA/NIE MOŻNA przekazać do eksploatacji.

6. UWAGI.....
.....
.....

7. PODPISY CZŁONKÓW KOMISJI

1.
2.
3.
4.
5.

Miejscowość:

Data:

Tablica I

SPRAWDZENIA ODBIORCZE/OKRESOWE

OGŁĘDZINY

Obiekt budowlany-budynek (nazwa, miejsce położenie, adres)

.....

Ogłędziny przeprowadzono w okresie od do

Lp.	Czynności	Wymagania według	Ocena
1.	Sprawdzenie sposobu ochrony przed porażeniem prądem elektrycznym	PN-HD 60364-4-41:2007 PN-IEC 60364-4-47:2001 PN-IEC 364-4-481:1994	DODATNIA UJEMNA
2.	Sprawdzenie występowania przegród ogniowych i innych środków zapobiegających rozprzestrzenianiu się ognia oraz ochrony przed skutkami działania ciepła	PN-IEC 60364-4-42:1999 PN-IEC 60364-4-43:1999 PN-IEC 60364-4-482:1999 PN-IEC 60364-5-52:2002 PN-IEC 60364-5-53:2000	DODATNIA UJEMNA
3.	Sprawdzenie doboru przewodów z uwagi na obciążalność prądową i spadek napięcia	PN-IEC 60364-4-43:1999 PN-IEC 60364-4-473:1999 PN-IEC 60364-5-52:2002 PN-IEC 60364-5-523:2001	DODATNIA UJEMNA
4.	Sprawdzenie doboru i nastawienia urządzeń zabezpieczających i sygnalizacyjnych	PN-IEC 60364-4-43:1999 PN-IEC 60364-4-473:1999 PN-IEC 60364-5-51:2000 PN-IEC 60364-5-53:2000 PN-IEC 60364-5-537:1999	DODATNIA UJEMNA
5.	Sprawdzenie występowania i prawidłowego umieszczenia właściwych urządzeń do odłączania izolacyjnego i łączenia	PN-IEC 60364-4-46:1999 PN-IEC 60364-5-53:2000 PN-IEC 60364-5-537:1999 PN-EN 61293:2000	DODATNIA UJEMNA
6.	Sprawdzenie doboru urządzeń i środków ochrony, właściwych ze względu na wpływy zewnętrzne	PN-IEC 60364-3:2000 PN-IEC 60364-4-42:1999 PN-IEC 60364-4-443:1999 PN-IEC 60364-5-51:2000 PN-IEC 60364-5-52:2002	DODATNIA UJEMNA

7.	Sprawdzenie prawidłowości oznaczania przewodów neutralnych i ochronnych	PN-IEC 60364-5-51:2000 PN-HD 60364-5-54:2007 PN-EN 60445:2002 PN-EN 60446:2004 PN-HD 308 S2:2007	DODATNIA UJEMNA
8.	Sprawdzenie przyłączenia łączników jednobiegunowych do przewodów fazowych	PN-IEC 60364-5-53:2000	DODATNIA UJEMNA
9.	Sprawdzenie występowania schematów, napisów ostrzegawczych lub innych podobnych informacji	PN-N-01256-02:1992 PN-E-08501:1998 PN-IEC 60364-5-51:2000 PN-IEC 60038:1999	DODATNIA UJEMNA
10.	Sprawdzenie oznaczenia obwodów, urządzeń zabezpieczających przed prądem przetężeniowym, łączników, zacisków itp.	PN-IEC 60364-5-51:2000	DODATNIA UJEMNA
11.	Sprawdzenie poprawności połączeń przewodów	PN-IEC 60364-5-52:2002 PN-EN 60998-1:2001 PN-EN 60998-2-1:2001 PN-EN 60998-2-2:1999 PN-EN 60999-1:2002 PN-EN 61210:2000	DODATNIA UJEMNA
12.	Sprawdzenie występowania i ciągłości przewodów ochronnych, w tym przewodów głównych i dodatkowych połączeń wyrównawczych ochronnych	PN-HD 60364-5-54:2007	DODATNIA UJEMNA
13.	Sprawdzenie dostępności urządzeń, umożliwiającej wygodną obsługę, identyfikację i konserwację	PN-IEC 60364-3:2000 PN-IEC 60364-5-51:2000 PN-IEC 60364-5-53:2000	DODATNIA UJEMNA

Ogólny wynik oględzin: DODATNI/UJEMNY

Podpisy członków Komisji:

1.
2.
3.

Miejscowość:

Data:.....

Tablica II

SPRAWDZENIA ODBIORCZE/OKRESOWE**POMIARY I PRÓBY**

Obiekt:.....

Sprawdzenia przeprowadzono w okresie od do

Lp.	Czynności	Wymagania według	Ocena
1.	Próba ciągłości elektrycznej przewodów	PN-HD 60364-6,p.61.3.2	DODATNIA UJEMNA
2.	Pomiar rezystancji izolacji instalacji elektrycznej	PN-HD 60364-6,p.61.3.3	DODATNIA UJEMNA
3.	Sprawdzenie ochrony za pomocą SELV, PELV, separacji elektrycznej lub nieziemionych połączeń wyrównawczych miejscowych	PN-HD 60364-6,p.61.3.3 PN-HD 60364-6,p.61.3.4	DODATNIA UJEMNA
4.	Pomiar rezystancji/impedancji izolacji podłóg i ścian	PN-HD 60364-6,p.61.3.5	DODATNIA UJEMNA
5.	Sprawdzenie skuteczności ochrony przy uszkodzeniu za pomocą samoczynnego wyłączenia zasilania	PN-HD 60364-6,p.61.3.6	DODATNIA UJEMNA
6.	Sprawdzenie działania urządzeń ochronnych różnicowoprądowych	PN-HD 60364-6,p.61.3.6.1	DODATNIA UJEMNA
7.	Pomiar rezystancji uziomu	PN-HD 60364-6,p.61.3.6.2	DODATNIA UJEMNA
8.	Pomiar impedancji pętli zwarciowej	PN-HD 60364-6,p.61.3.6.3	DODATNIA UJEMNA

9.	Sprawdzenie skuteczności środków zastosowanych do ochrony uzupełniającej	PN-HD 60364-6,p.61.3.7	DODATNIA UJEMNA
10.	Sprawdzenie biegunowości	PN-HD 60364-6,p.61.3.8	DODATNIA UJEMNA
11.	Sprawdzenie kolejności faz	PN-HD 60364-6,p.61.3.9	DODATNIA UJEMNA
12.	Próby funkcjonalne	PN-HD 60364-6,p.61.3.10 PN-E-04700:1998/Az1:2000	DODATNIA UJEMNA
13.	Sprawdzenie spadku napięcia	PN-HD 60364-6,p.61.3.11	DODATNIA UJEMNA

Ogólny wynik pomiarów i prób: DODATNI/UJEMNY

Podpisy członków Komisji: 1.....2.....3.....

Miejscowość:.....

Data:.....

Wzory protokółów z pomiarów w instalacjach elektrycznych

PROTOKÓŁ Z POMIARÓW SKUTECZNOŚCI OCHRONY PRZECIWPORAŻENIOWEJ W INSTALACJACH ELEKTRYCZNYCH Z ZABEZPIECZENIAMI NADPRĄDOWYMI

(Nazwa firmy wykonującej pomiary)	Protokół Nr..... Z POMIARÓW SKUTECZNOŚCI OCHRONY PRZECIWPORAŻENIOWEJ W INSTALACJACH ELEKTRYCZNYCH Z ZABEZPIECZENIAMI NADPRĄDOWYMI z dnia r.
Zleceniodawca: Obiekt: Układ sieci U_0 U_L t_a	

Szkic rozmieszczenia badanych obwodów i urządzeń elektrycznych przedstawiono na rys:.....

lub zastosowano symbole zgodne z dokumentacją, jednoznacznie identyfikujące objekty.

Lp	Typ przewodu (kabla) lub urządzenia elektrycznego	Nazwa obwodu lub urządzenia elektrycznego oraz symbol zgodny z dokumentacją	Typ zabezpieczeń	I _n [A]	I _a [A]	Z _s pom [Ω]	Z _s dop [Ω]	Ocena skuteczności: tak – nie

gdzie:

U_o – napięcie fazowe sieci

U_L – napięcie dotykowe dopuszczalne długotrwale

t_a – maksymalny czas wyłączenia

I_n – prąd znamionowy urządzenia zabezpieczającego

I_a – prąd zapewniający samoczynne wyłączenie

$Z_{S\text{ pom}}$ – impedancja pętli zwarciowej – pomierzona

$Z_{S\text{ dop}}$ – impedancja pętli zwarciowej – dopuszczalna, wynikająca z zastosowanego zabezpieczenia

Przyrządy pomiarowe:

Lp.	Nazwa przyrządu	Producent	Typ	Nr fabr.
1				
2				
3				
4				

Uwagi

.....

.....

.....

Wnioski

.....

.....

Pomiary przeprowadził:

Protokół sprawdził:

Protokół otrzymał:

.....

**PROTOKÓŁ Z POMIARÓW SKUTECZNOŚCI OCHRONY
PRZECIWPORAŻENIOWEJ W INSTALACJACH ELEKTRYCZNYCH
ZABEZPIECZONYCH WYŁĄCZNIKAMI OCHRONNYMI
RÓŻNICOWOPRĄDOWYMI**

(Nazwa firmy wykonującej pomiary)	Protokół nr z pomiarów skuteczności ochrony przeciwporażeniowej w instalacjach elektrycznych zabezpieczonych wyłącznikami ochronnymi różnicowoprądowymi z dniar.
Zleceniodawca:	
Obiekt:	
Rodzaj zasilania: prąd przemienny Układ sieci zasilającej: TN-S TN-C-S TT IT Napięcie sieci zasil.: 230/400 V	
Dane techniczne i wyniki pomiarów wyłącznika ochronnego różnicowoprądowego: typ:, rodzaj: zwykły/selektywny, producent (kraj):, I_n : [A], $I_{\Delta n}$:[mA], wymagany czas wyłączenia [ms], $I_{\Delta pom}$: [mA], pomierzony czas wyłączenia: [ms], sprawdzenie działania przyciskiem „TEST” wynik: pozytywny/negatywny. Ogólny wynik pomiarów: pozytywny/negatywny.	

gdzie:

I_n – prąd znamionowy urządzenia zabezpieczającego

$I_{\Delta n}$ – znamionowy prąd różnicowy

$I_{\Delta pom}$ – pomierzony różnicowy prąd zadziałania

Przyrządy pomiarowe:

Lp.	Nazwa przyrządu	Producent	Typ	Nr fabr.
1				
2				
3				
4				

Uwagi

.....
.....
.....

Wnioski

.....
.....

Pomiary przeprowadził:

Protokół sprawdził:

Protokół otrzymał:

.....

PROTOKÓŁ Z POMIARÓW REZYSTANCJI IZOLACJI INSTALACJI ELEKTRYCZNYCH

(Nazwa firmy wykonującej pomiary)	Protokół Nr z pomiarów rezystancji izolacji instalacji elektrycznych z dnia.....r.
Zleceniodawca:.....	
Obiekt:.....	
Warunki pomiaru:.....	
Data pomiaru:.....	
Rodzaj pomiaru:..... Napięcie pomiarowe.....	
Przyrządy pomiarowe: typ.....	
Pogoda w dniu pomiaru:.....	
W dniach poprzednich:.....	

Szkic rozmieszczenia badanych obwodów i urządzeń elektrycznych przedstawiono na rys.:.....
 lub zastosowano symbole zgodne z dokumentacją, jednoznacznie identyfikujące obiekty.

Lp.	Typ przewodu (kabla) lub urządzenia elektrycznego	Nazwa obwodu lub urządzenia elektrycznego oraz symbol zgodny z dokumentacją	Rezystancja w [MΩ]										Rezystancja wymagana [MΩ]	
			L1-L2	L1-L3	L2-L3	L1-N	L2-N	L3-N	L1-PE/PEN	L2-PE/PEN	L3-PE/PEN	N-PE		

Uwagi

.....

.....
.....
Wnioski
.....
.....
.....

Pomiary przeprowadził:

Protokół sprawdził:

Protokół otrzymał:

.....

PROTOKÓŁ Z POMIARÓW REZYSTANCJI UZIOMÓW

(Nazwa firmy wykonującej pomiary)	Protokół Nr z pomiarów rezystancji uziomów z dnia r.
Zleceniodawca:.....	
Obiekt:.....	
Warunki pomiaru:.....	
Data pomiaru:.....	
Metoda pomiaru:.....	
Przyrządy pomiarowe:.....	
Pogoda w dniu pomiaru:.....	
W dniach poprzednich:.....	
Uziomy:.....	
Rodzaj gruntu:.....	
Stan wilgotności gruntu:.....	
Rodzaj uziomów:.....	

Szkic rozmieszczenia badanych uziomów przedstawiono na

rys:.....

lub zastosowano symbole zgodne z dokumentacją, jednoznacznie identyfikujące objekty.

Lp.	Rodzaj uziomu oraz symbol zgodny z dokumentacją	Rezystancja uziomów w [Ω]		Spełnione wymagania przepisów tak/nie
		zmierzona	dopuszczalna	
1				
2				
3				
4				

Uwagi:.....

.....

.....

Wnioski:.....

.....

.....

Pomiary przeprowadził:

Protokół sprawdził:

Protokół otrzymał:

.....

.....

.....

Badania techniczne i pomiary kontrolne urządzenia piorunochronnego

Rozróżnia się trzy rodzaje badań kontrolnych:

- międzyoperacyjne (w czasie budowy obiektu),
- odbiorcze,
- eksploatacyjne (okresowe).

W zależności od rodzaju i przeznaczenia urządzenia piorunochronnego badania powinny obejmować:

- oględziny zbrojenia fundamentów lub sztucznych uziomów fundamentowych przed zalaniem betonem,
- oględziny części nadziemnej,
- sprawdzenie ciągłości galwanicznej,
- pomiary rezystancji uziemienia,
- oględziny elementów uziemienia (po ich odkopaniu lub przed zasypaniem),
- oględziny elementów ochrony wewnętrznej,
- sprawdzenie stanu technicznego ograniczników przepięć,
- sprawdzenie ciągłości połączeń wyrównawczych,
- sprawdzenie odstępów izolacyjnych.

Oględziny dotyczą sprawdzania:

- zgodności rozmieszczenia poszczególnych elementów urządzenia piorunochronnego,
- wymiarów użytych materiałów,
- rodzajów połączeń.

Sprawdzenie ciągłości galwanicznej powinno być wykonane przy użyciu omomierza przyłączonego z jednej strony do zwodów, a z drugiej do wybranych przewodów urządzenia piorunochronnego.

Pomiary rezystancji uziemienia powinny być wykonywane przy zastosowaniu metody technicznej.

Oględziny elementów uziemienia powinny być wykonywane dla 10% uziomów oraz ich przewodów uziemiających; wyboru badanych uziomów należy dokonać losowo.

W przypadku, gdy stopień korozji nie przekracza 40% przekroju jakiegokolwiek elementu, można te elementy pokryć farbami tlenkowymi przewodzącymi lub półprzewodzącymi, w celu umożliwienia dalszego ich użytkowania, zgodnie z obowiązującymi przepisami.

W przypadku stwierdzenia stopnia korozji, przekraczającego 40% przekroju jakiegokolwiek elementu, należy ten element wymienić na nowy.

Każdy obiekt budowlany, podlegający ochronie odgromowej powinien posiadać metrykę urządzenia piorunochronnego.

METRYKA URZĄDZENIA PIORUNOCHRONNEGO

Obiekt budowlany (*miejsce położenia, adres i ewentualnie nazwa*):

.....
.....

Data wykonania obiektu:.....

Data wykonania urządzenia piorunochronnego.....

Nazwa i adres wykonawcy:.....

Nazwa i adres jednostki, która sporządziła projekt:.....

.....

A. Ochrona zewnętrzna

1. Opis obiektu budowlanego:

rodzaj obiektu.....

pokrycie dachu.....

konstrukcja dachu.....

ściany.....

2. Opis urządzenia piorunochronnego:

zwody.....

przewody odprowadzające.....

zaciski probiercze.....

przewody uziemiające.....

uziomy.....

B. Ochrona wewnętrzna

1. Opis zastosowanych środków ochrony wewnętrznej:

- Zastosowane urządzenia ochrony przeciwprzebieciowej (ograniczniki przepięć)
oraz ilość stopni ochrony.....

- Zastosowane połączenia
wyrównawcze.....

- Zastosowane odstępy
izolacyjne.....

C. Schemat urządzenia piorunochronnego

Opis i schemat wykonał (imię i nazwisko sporządzającego):

.....
.....
.....

Data:.....

Podpisy:

1.

2.

3.

Badania urządzenia piorunochronnego powinny być wykonane nie rzadziej niż to przewidują przepisy dla danego rodzaju obiektów. Badania te powinny obejmować czynności wyszczególnione w protokole badań urządzenia piorunochronnego.

PROTOKÓŁ BADAŃ URZĄDZENIA PIORUNOCHRONNEGO

1. Obiekt budowlany (miejsce położenia, adres i ewentualnie nazwa):

.....
.....

2. Członkowie komisji (*nazwisko, imię, adres*):

.....
.....

3. Badanie ochrony zewnętrznej:

3.1. Oględziny elementów ochrony zewnętrznej:

3.2. Sprawdzenie wymiarów:

3.3. Sprawdzenie ciągłości połączeń:

3.4. Sprawdzenie stanu uziomów:

3.5. Pomiar rezystancji uziemienia:

4. Badanie ochrony wewnętrznej:

.....

4.1. Oględziny elementów ochrony wewnętrznej:

4.2. Sprawdzenie stanu technicznego urządzeń ochrony przeciwprzebieciowej (ograniczników przepięć):
.....

4.3. Sprawdzenie ciągłości połączeń wyrównawczych:

4.4. Sprawdzenie odstępów izolacyjnych:

5. Po zbadaniu urządzenia piorunochronnego postanowiono:

5.1. Uznać urządzenie piorunochronne za zgodne z obowiązującymi przepisami

.....
5.2. Uznać urządzenie piorunochronne za nie zgodne z obowiązującymi przepisami, z następujących powodów:

.....
5.3. Zaleca się wykonać następujące prace naprawcze:
.....
.....

Data:.....

Podpisy członków komisji

.....
.....
.....

Obowiązki kierownika (wykonawcy) robót elektrycznych w zakresie przygotowania instalacji elektrycznych i instalacji (urządzeń) piorunochronnych do odbioru

Kierownik robót elektrycznych w budynku zobowiązany jest do:

- zgłaszania inwestorowi do sprawdzenia lub dokonania odbioru wykonanych robót ulegających w dalszym etapie zakryciu,
- zapewnienia dokonania badań instalacji elektrycznych i piorunochronnych w budynku przed zgłoszeniem ich do odbioru,
- przygotowania dokumentacji powykonawczej instalacji elektrycznych i piorunochronnych w budynku, uzupełnionych o wszelkie późniejsze zmiany, jakie zostały wniesione w trakcie budowy,
- zgłoszenia do odbioru końcowego instalacji elektrycznych i piorunochronnych w budynku.
Zgłoszenie to powinno być dokonane odpowiednim wpisem do dziennika budowy.
- uczestniczenia w czynnościach odbioru,
- przekazania inwestorowi oświadczenia o zgodności wykonania instalacji elektrycznych i piorunochronnych z projektem technicznym, warunkami przyłączenia do sieci elektroenergetycznej, przepisami techniczno-budowlanymi oraz zasadami wiedzy technicznej,
- usunięcia stwierdzonych przez komisję wad i usterek.